

Konformitätserklärung / Declaration of conformity / Deklaracija o usaglašenosti

Wir, We: Mi:
alca germany automotive gmbh, Gewerbestr. 11 DE-15859 Storkow

erklären in alleiniger Verantwortung, dass das Produkt
declare under our sole responsibility that the product
izjavljujemo da sa punom odgovornošću proizvod

Typ/Type: Tipa:
Hydraulischer Rangierwagenheber,
Hydraulic Trolley Jack
Hidraulična dizalica na točkovima
Modellnummer/ Model number, broj modela:
437000 (2T), 437500 (2T - 180°)

auf das sich diese Erklärung bezieht, mit der/den folgenden
Norm(en) oder normativen Dokument(en) übereinstimmt,
to which this declaration relates is in conformity with the following
standard(s) or other normative document(s).

na koga se odnosi ova izjava, da je u skladu sa sledećim
standardima ili ostalim normativnim dokumentima

Machinery 2006/42/EG, 95/16/EC
EN 1494:2000+A1:2008

Fahrbare oder ortsveränderliche Hubgeräte
und verwandte Hebevorrichtungen
Mobile or movable jacks and associated lifting equipment
Mobilni ili pokretne dizalice i ostala srodna oprema za


Gemäß den Bestimmungen der Richtlinie(n):
Following the provisions of Directive(s):

Sledeći odredbe i direktive:

Machinery 2006/42/EG, 95/16/EC

Storkow, Date: 13.07.2018

Ort und Datum der Ausstellung
Place and date of issue
mesto i datum izdavanja


Name und Unterschrift
Name and signature
Ime, prezime i potpis



AutoLift 2T Hydraulik

Hydraulischer Rangierwagenheber 2t
Hydraulic Trolley Jack 2t
Гидравлический домкрат
подкатной 2т
Cilic rouleur hydraulique 2T

Art. 437000



Uputstvo za korišćenje
Bedienungsanleitung
Instruction manual
Руководство по эксплуатации
Mode d'emploi

alca germany automotive gmbh Gewerbestr. 11 D-15859 Storkow
Tel:+49 (0) 33678 687-0 info@alca-germany.com



Uputstvo za upotrebu

Pročitati pre upotrebe:

1. Koristiti proizvod u skladu sa uputstvom
2. Neophodno je da se dizalica i teret nadgleda tokom procesa rada
3. Nije dozvoljen rad ispod podignutog vozila osim ako nije podupren
4. Korisnik treba da bude upoznat sa svim neophodnim informacijama o uređaju kako bi se izbeglo curenje ulja prilikom transporta. Vazdušni ventil je zatvoren u fabrici. Nivo ulja treba biti proveren a zatim šrafove ponovo zategnuti.

Podizanje dizalicom:

1. Postaviti dizalicu ispod vozila tako da je nosač dizalice u kontaktu sa teretom. Centrirati teret kako bi se izbeglo klizanje.
2. Zategnuti ispusni ventil uvrtnjem u pravcu kazaljke na satu. Uneti ručku dizalice i pomerajte je gore-dole.
3. Pritisnuti ručku dok nosač dizalice skoro ne dođe u kontakt sa teretom i pazite da nosač bude na pravoj poziciji.

Spuštanje dizalicom:

Okrenuti ispusni ventil polako dva puta u pravcu suprotnom kazaljke na satu. Proverite nivo ulja i dopunite.

Pažnja:

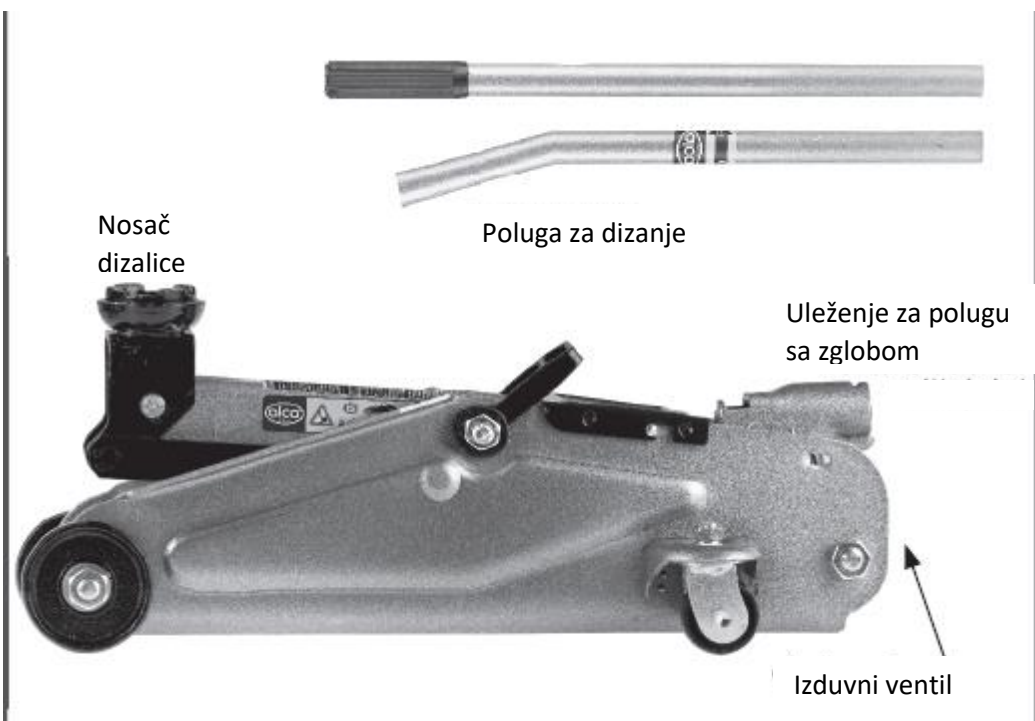
1. Temperatura vazduha za rad treba da bude između -20°C i +50°C.
2. Ne koristite uređaj na mestu gde postoji rizik nastanka eksplozije.
3. Radni vek uređaja je 3 godine.
4. Uređaj nije dizajniran da služi u privatne svrhe.
5. Postarajte se da je uređaj na tvrdom, ravnom tlu, pre korišćenja.
6. Podizani teret treba da bude postavljen na sredinu nosača dizalice.
7. Nemojte da premašite dozvoljenu kapacitivnost uređaja.
8. Nije dozvoljen rad ispod vozila pre stavljanja dodatne potpore.

Opšta uputstva za održavanje:

1. Ukoliko uređaj nije u upotrebi, za dizanje i držanje rukava treba da budu na kraju pozicije. Ovo je važno kako bi se složena prednja površina klipa i klipnjače zaštitila od korozije.
2. Eksterni pomerajući delovi kao što su točkovi i centralna osovinica moraju biti propisno lubrikovani.
3. Za najbolje performanse uvek koristite kvalitetno mazivo u slučaju da zatreba zamena ili dopunjavanje. Nemojte mešati ulja različitih tipova. Ne koristiti kočiono ulje, alkohol, glicerín, deterđent, motorno ulje ili prljavo ulje jer može uticati na oštećenje uređaja. Za hidraulični sistem ESSO (ili ekvivalent) preporučuje se SE 10.
4. Za porudžbinu potrebno je uključiti crtež proizvoda i naznačiti kataloški broj.

Specifikacija:

Kapacitet podizanja:	2 tone
Minimalna visina:	135 mm
Maksimalna visina:	330 mm
Težina:	oko 9,3 kg



Greške	Mogući uzroci
Dizalica ne podiže teret	<ol style="list-style-type: none"> 1. Izduvni ventil nije dobro zatvoren: okrenuti ventil u pravcu kazaljke na satu. 2. Nivo ulja je nizak
Dizalica ne drži teret	<ol style="list-style-type: none"> 3. Videti pod 1. 4. Hidraulični sistem je blokiran: zatvorite izduvni ventil i otvoriti vazdušni ventil, postavite nogu na prednji točak i podignite polugu do kraja, zatim spustite pa pokušajte dizanje ponovo.
Dizalica ne može da podigne do kraja	<ol style="list-style-type: none"> 5. Videti pod 2. 6. Hidraulični sistem ima vazduh u sebi: otvorite vazdušni ventil i uklonite vazduh iz sistema.
Dizalica se ne može spustiti do kraja	<ol style="list-style-type: none"> 7. Videti pod 4. 8. Povratna opruga je pod naponom ili nije ukačena: očistiti, podmazati sve pokretne delove na dizalici i zameniti oprugu.
Dizalica ne radi tiho (pravi buku)	<ol style="list-style-type: none"> 9. Videti pod 6.