

UPUTSTVO ZA UPOTREBU
(prevod originalnog uputstva)

Hidraulična dizalica OH5304

Proizvođač:

CLAS EQUIPMENTS
Z.A. de la Crouza
73800 Chignin-France

Uvoznik:

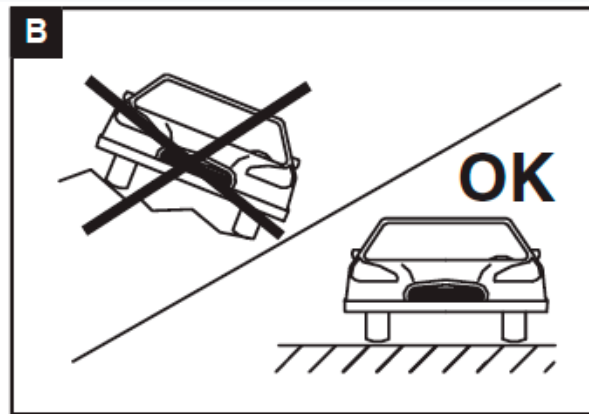
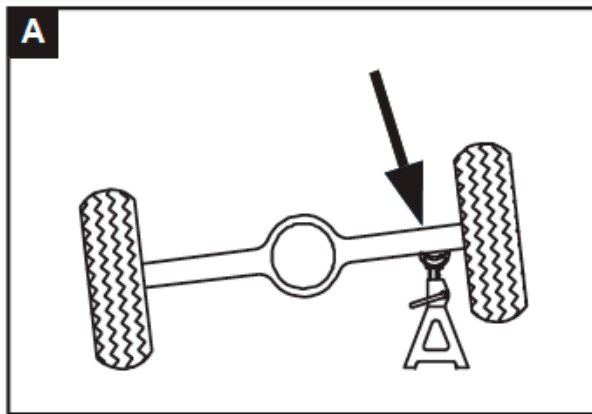
KIT commerce doo
Trgovačka 7/2
11000 Beograd

KARAKTERISTIKE:

Kapacitet: 2T
Dimenzije: 560x212x145mm
Opseg dizanja: 85mm-373mm
Kapacitet ulja: 75 +/-5cc
Tezina: 12.6Kg

UPOZORENJE:

1. Ovo je samo uređaj za podizanje, terete mora biti podržan odgovarajućim sredstvima. Pogledajte ilustraciju "A".
2. Ne pomerajte i ne opterećujte teret dok je na dizalici.
3. Ne koristite dizalicu ukoliko je neko u vozilu
4. Ne prekoračite navedeno opterećenje.
5. Kad koristite opremu, uvek nosite zaštitne naočare.
6. Koristite samo na tvrdoj površini koja može da podnese opterećenje, pogledajte ilustraciju "B".
8. Proverite da li je tačka podizanja stabilna i pravilno centrirana na nosacu dizalice.
9. Vaša je odgovornost da nalepnice upozorenja drže čitkom i netaknutom
10. Pre rada, proučite, razumejte i sledite sva uputstva isporučena sa ovom dizalicom.
11. Nepoštovanje ovih upozorenja može rezultirati gubitkom tereta, oštećenjem dizalice ili neuspehom što rezultira imovinom oštećenja, lične ili smrtne povrede.
12. Sačuvajte ovaj priručnik za buduće pozivanje na važna upozorenja, rukovanje i održavanje uputstva.
13. Ne pokušavajte da podesite ventil za smanjenje pritiska koji je postavio proizvođač.



PRE UPOTREBE:

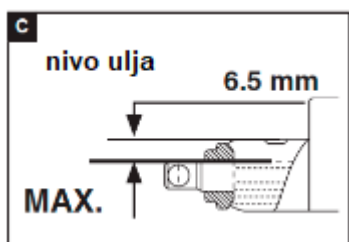
1. Proverite nivo ulja: Kad je dizalica u uspravnom položaju, a ram potpuno uvučen, otvorite ventil za otpuštanje okretanje otpuštanja sklopa u suprotnom smeru kazaljke na satu. Molimo pogledajte ilustraciju "C". Ako je potrebno, napunite hidraulično ulje (SAE 10). Ne koristite kočnu tečnost ili motorno ulje.
2. Podmazivanje unutrašnjih komponenti: sa otvorenim ventilom pumpajte ručicu nekoliko poteza kako bi se obezbedilo unutrašnje podmazivanje.

Da biste podmazali hidraulični sistem:

- Zatvorite ventil za otpuštanje okrećući ručicu dizalice u smeru kazaljke na satu.
- Umetnite ručicu u ležište i pumpajte nekoliko puta do pune visine.

Da biste ispuštali vazduh iz hidrauličkog sistema:

- Otvorite ventil za otpuštanje okrećući ručicu dizalice u suprotnom smeru kazaljke na satu.
- Izvadite čep za dolivanje ulja iz cilindra.
- Umetnite ručicu u ležište i brzo pumpajte nekoliko puta do pune visine.
- Vratite čep za punjenje ulja u cilindar i dizalica je spremna za upotrebu.



NACIN UPOTREBE:

1. Podizanje:

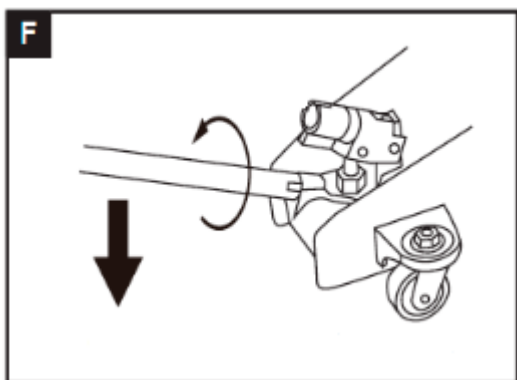
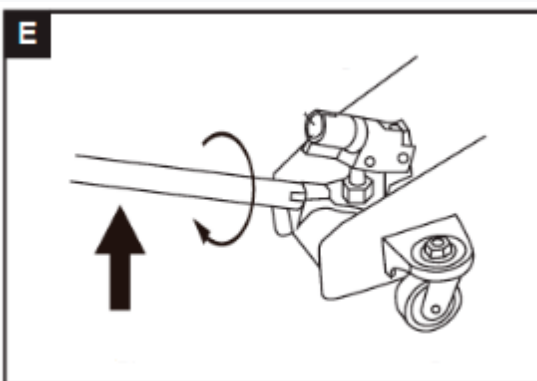
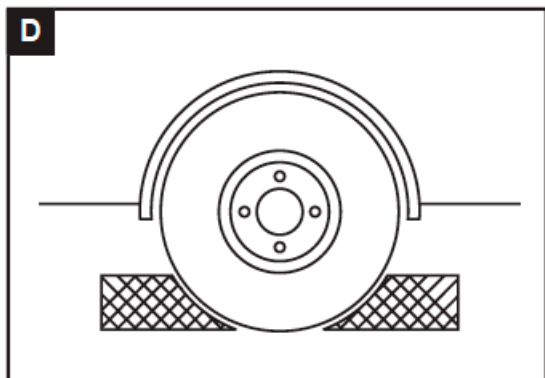
Ako podižete vozilo, obavezno aktivirajte parking kočnicu i blokirajte točkove (pogledajte ilustraciju "D"). Okrenite dugme za otpuštanje u smeru kazaljke na satu da biste zatvorili ventil za oslobađanje (pogledajte ilustraciju "E"). Postavite dizalicu ispod vozila na

tačku podizanja koju je predložio proizvođač (čvrsto tlo na kome nema ulja ili klizavog materijala

• Umetnite ručicu u ležište i pumpajte dok se teret ne postigne željenu visinu .

2. Spuštanje: Otvaranje otpuštajućeg ventila laganim okretanjem dugmeta za otpuštanje u suprotnom smeru kazaljke na satu (nikada više od 1/2 punog)

okretanje ručke) (pogledajte ilustraciju "F"). Nastavite dok nosac ne dostigne najniži položaj, zatim pomerite dizalicu ispod vozila.

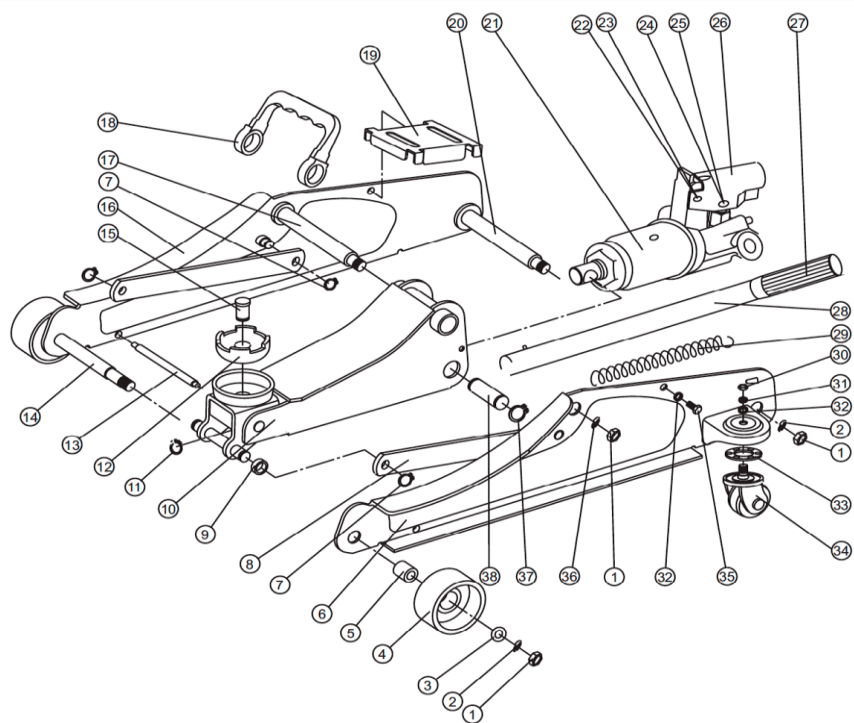


ODRŽAVANJE

1. Držite dizalicu čistom i nanosite podmazujuće ulje na sve okretne delove, svaka tri meseca.
2. Često proverite nivo ulja (pogledajte „Uputstva pre upotrebe“).
3. Redovno proveravajte klip pumpe da li ima rđe ili korozije. Izloženi prostor očistite čistom nauljenom krpom.

| Red. Br. | Naziv | Kolicina |
|----------|-------------------------|----------|
| 1 | Sraf M12 | 6 |
| 2 | Zaptivna gumica F12 | 4 |
| 3 | Oring gumica F12 | 2 |
| 4 | Prednji tocak | 2 |
| 5 | Leziste prednjeg tocka | 2 |
| 6 | Bocna ploca (leva) | 1 |
| 7 | Podrzavajuci prsten F12 | 4 |
| 8 | Drzac | A |
| 9 | Feder podloska | 2 |
| 10 | (Kuciste prednje) | 1 |
| 11 | Podrzavajuci prsten F13 | 1 |
| 12 | Nosac | 1 |
| 13 | Sipka kucista | 1 |
| 14 | Most prednjeg tocka | 1 |
| 15 | Osigurac nosaca | 1 |
| 16 | Bocna ploca (desna) | 1 |
| 17 | Srednja osovina | 1 |
| 18 | Nosiva rucka | 1 |
| 19 | Poklopac | 1 |

| Red. Br. | Naziv | Kolicina |
|----------|----------------------------|----------|
| 20 | Glavna spona | 1 |
| 21 | Sklop hidraulicne jedinice | 1 |
| 22 | Rucica igle | 1 |
| 23 | Zatezna igla (1) | 1 |
| 24 | Klip pumpe | 1 |
| 25 | Zatezna igla (2) | 1 |
| 26 | Rucica rukava | 1 |
| 27 | Drska rucke | 1 |
| 28 | Rucica | 1 |
| 29 | Povratna opruga | 1 |
| 30 | Sraf M8 | 2 |
| 31 | Feder podloska F8 | 2 |
| 32 | Podloska F8 | 4 |
| 33 | Lezajevi | 2 |
| 34 | Sklop zadnjeg tocka | 2 |
| 35 | Sraf M8x14 | 2 |
| 36 | Feder podloska | 2 |
| 37 | Sigurnosni prsten | 2 |
| 38 | Pin glavnog kucista | 1 |





DEKLARACIJA O USAGLAŠENOSTI
(Prevod originalne deklaracije)

Mi,
CLAS EQUIPMENTS
Z.A. de la Crouza
73800 Chignin-France

IZJAVLJUJEMO

Pod punom odgovornošću da proizvod:

Model: HIDRAULIČNA PODNA DIZALICA 2T EXTRA PLAT 85mm

Tip: OH 5304

Je proizvedena u skladu sa sa normom 2006/42/EC

Philippe Barrault, 25/03/2016



DECLARATION DE CONFORMITE CE

Nous,

CLAS EQUIPEMENTS

Z.A de la Crouza

73800 Chignin – France

DECLARONS

Sous notre responsabilité que le produit :

Modèle : CRIC ROULEUR 2T EXTRA PLAT 85mm

Type : OH 5304

Est fabriqué en conformité avec la norme 2006/42/EC.

Philippe Barrault, 25/03/2016